

日本化学会 第98春季年会(2018) 付設展示会

2018

会期

3.20 火 ~ 22 木

※年会は3月23日(金)まで

会場

日本大学理工学部 船橋キャンパス
(理工スポーツホール)

千葉県船橋市習志野台7-24-1

<http://www.csj.jp/nenkai/98haru/>

出展のご案内



主催



公益社団法人日本化学会

共催

日本大学理工学部

後援

一般社団法人日本科学機器協会、一般社団法人日本分析機器工業会、
日本薬科機器協会、一般社団法人日本試薬協会

協力

株式会社化学工業日報社

日本化学会第98春季年会(2018)付設展示会へ出展のご案内

公益社団法人 日本化学会 第98春季年会(2018)実行委員会
実行委員長 高田 十志和
(東京工業大学 物質理工学院・教授)

拝啓

貴社ますますご清栄のこととお喜び申し上げます。本会には平素より格別のご高配を賜り厚くお礼申し上げます。

さて、本会では毎年3月に化学に関する学術の進歩普及・産業の発展及び生活の向上を狙いとして、化学という言葉が包括するあらゆる学問領域や分野からの研究者が一同に会し、日頃の研究成果を発表し、討論を通じ学術交流を奨励・促進する場として春季年会を開催しており、第98春季年会(2018)は3月20日(火)～23日(金)まで日本大学理工学部船橋キャンパスで開催するために実行委員会および各小委員会で準備を進めております。

春季年会は会員の方々が日頃の研究成果を発表する「アカデミック・プログラム:AP」(一般研究発表)のほか、産業界が関心のある技術分野における最新の研究成果や技術動向の発表に加え、産業界と大学、学会間の交流にとどまらず、産業界や異業種の交流・融合の場を提供するとともに、企業における若手研究者や技術者の教育・育成の場としても活用できる「アドバンスト・テクノロジー・プログラム(ATP)」、市民を対象に生活に関連する話題を提供する「市民公開講座」等、多彩な企画が予定されており、参加者総数は9,000人を超えるものと見込んでいます。

実行委員会では春季年会に併催して付設展示会を開催いたしますが、同展示会は化学研究のために不可欠な試験・分析機器、情報処理システム、試薬、書籍等に関する最新の情報を提供する重要な場として好評を博しております。

つきましては、貴社の最新の技術や新製品等をご出展賜りますようお願い申し上げます。

敬具

開催について

■ 名称

日本化学会第98春季年会(2018)付設展示会

■ 開催形態

- 主催 公益社団法人 日本化学会
- 共催 日本大学理工学部
- 後援 一般社団法人 日本科学機器協会
一般社団法人 日本分析機器工業会
日本薬科機器協会
一般社団法人 日本試薬協会
- 協力 株式会社 化学工業日報社

■ 会期・会場

2018年3月20日(火)～22日(木) 午前10時～午後5時
※年会は23日(金)まで
日本大学理工学部 船橋キャンパス(理工スポーツホール)
(〒274-8501 千葉県船橋市習志野台7-24-1)

■ 年会参加予定者数 約9,000人

■ 入場料 無料

■ 出展の対象

汎用科学機器・装置／汎用器具・消耗品／分析機器・装置／物理量・物理測定装置／試験機器・装置／実験室設備／試薬類／情報処理技術／書籍／環境関連機器・装置／CD-ROM／インターネット関連／安全性試験受託・分析リサーチ／耐震・防災・保護・避難／PRTR 対策技術／コンピューターケミストリー関連ソフト／コンビナトリアルケミストリー／ナノテクノロジー関連／バイオテクノロジー関連

■ 出展料金と小間のサイズ(いずれも消費税を含む)

① 一般小間 216,000円(試薬展示162,000円)

- ・小間には基本設備として後壁／間仕切り／パラペット／社名板／FL40w1灯／展示台／コンセント(500w2穴)1個／椅子1脚
- ・小間サイズ:間口2m／奥行1m／高さ2.4m

② 書籍展示小間 162,000円

- ・小間には基本設備として後壁／社名板／FL40w1灯／展示台／コンセント(500w2穴)1個／椅子1脚
- ・小間サイズ:間口1.8m／展示台奥行0.9m／高さ2.4m

③ カタログ／パネル展示小間 108,000円

- ・小間には基本設備として後壁／社名板／展示台
- ・電気の設備はありません。(電気供給不可)
- ・小間サイズ:間口1.8m／奥行0.45m／高さ2.4m

■ 電気／重量

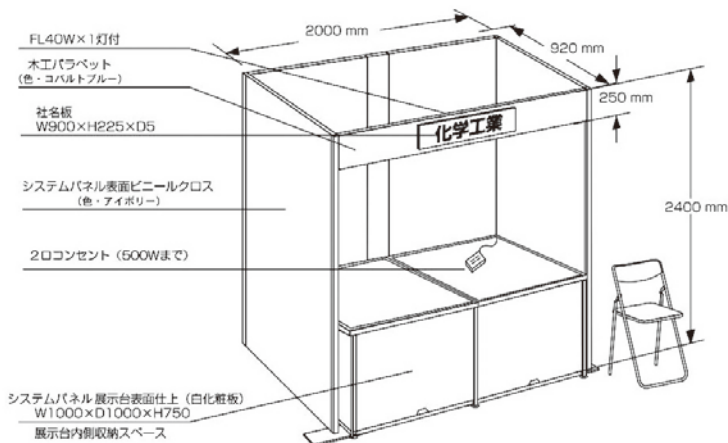
- ・基本設備の電気の供給は事務局が行いますが、追加工事料金は別途請求いたします。詳細は別途お知らせいたします。
- ・床上の場合300kg/m²を最大限とします。

■ 小間割

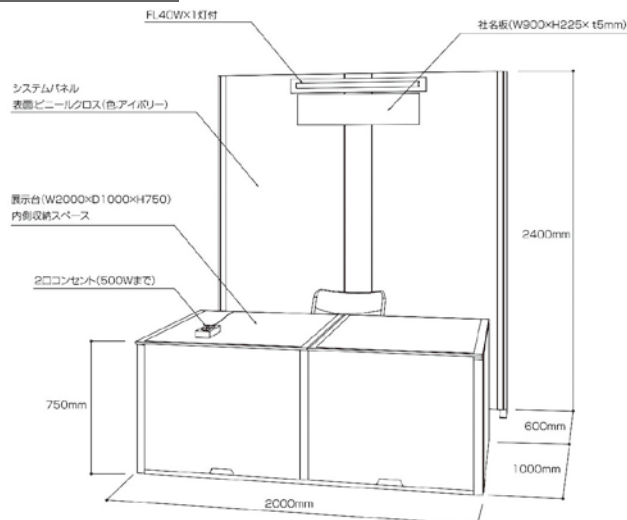
事務局が出展物の内容、形状、申込み順位、会場の構成などを総合的に勘案して割り当てを決定いたします。

■ 小間姿図各種

① 一般小間

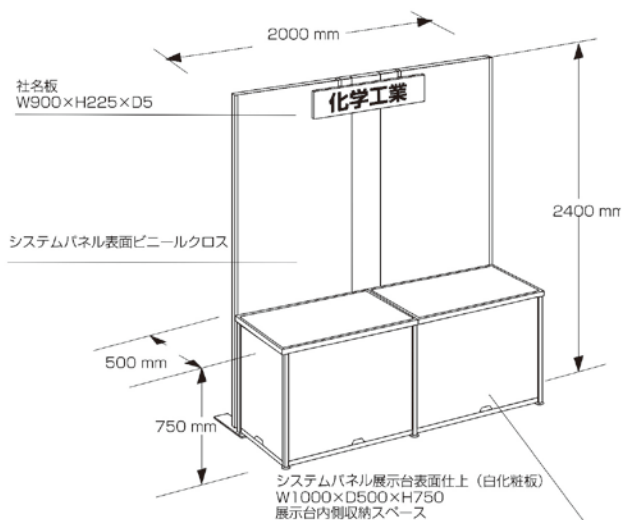


② 書籍展示小間

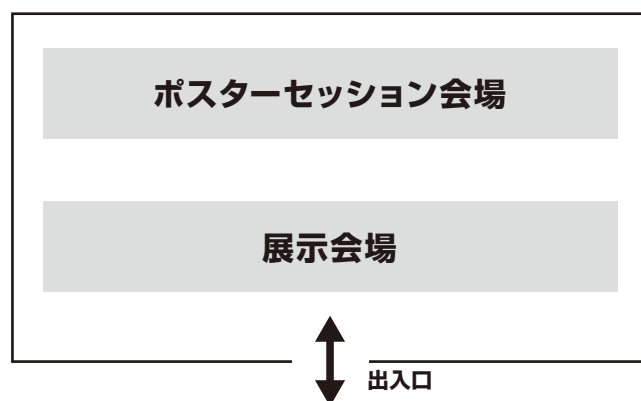


③ カタログ/パネル展示小間

※カタログ/パネル展示小間には電気供給はできません。



■ 会場レイアウト



■ 申込方法

別紙の出展申込書に必要事項を記入の上、展示会事務局までお申込みください。(次項参照)

■ 申込締切日

2018年1月12日(金)
(出展料支払締切日は2018年2月9日(金))

※締切日以前でも予定数に達した場合はお申込をお断りさせていただきます。

※申込締切日以降に出展申込みの取り消しをされた場合は出展料金のご返却はいたしません。

※申込受理後、事務局よりご請求書を発行いたしますので、指定口座へお振込みください。
尚、振込手数料は出展社負担でお願いいたします。

■ 搬入・搬出

搬入・装飾 3月19日(月)午後1時～午後5時
搬出・撤去 3月22日(木)午後5時～午後8時

■ 宣伝・サービス

※日本化学会第98春季年会参加者(約9,000人)の展示会への動員を図ります。

※新聞・出版物での紹介

内外に広く本展の開催を知らせるために「化学と工業」「化学工業日報」「化学経済」をはじめ関連媒体に随時、記事掲載を行います。

※出展社ガイドブックの配布

全年会参加者に配布いたします。

※関係者への浸透を期して、案内状によるダイレクトメール、ポスター掲示、インターネット・メルマガなど多彩なPR手段を講じます。

※招待状の発行

来場者動員と得意先の特別招待用に、招待券を主催者が作成し、出展社には1小間につき200枚まで無償で差し上げます。

※展示会場内に抽選コーナー・無料コーヒーコーナーを設置します。

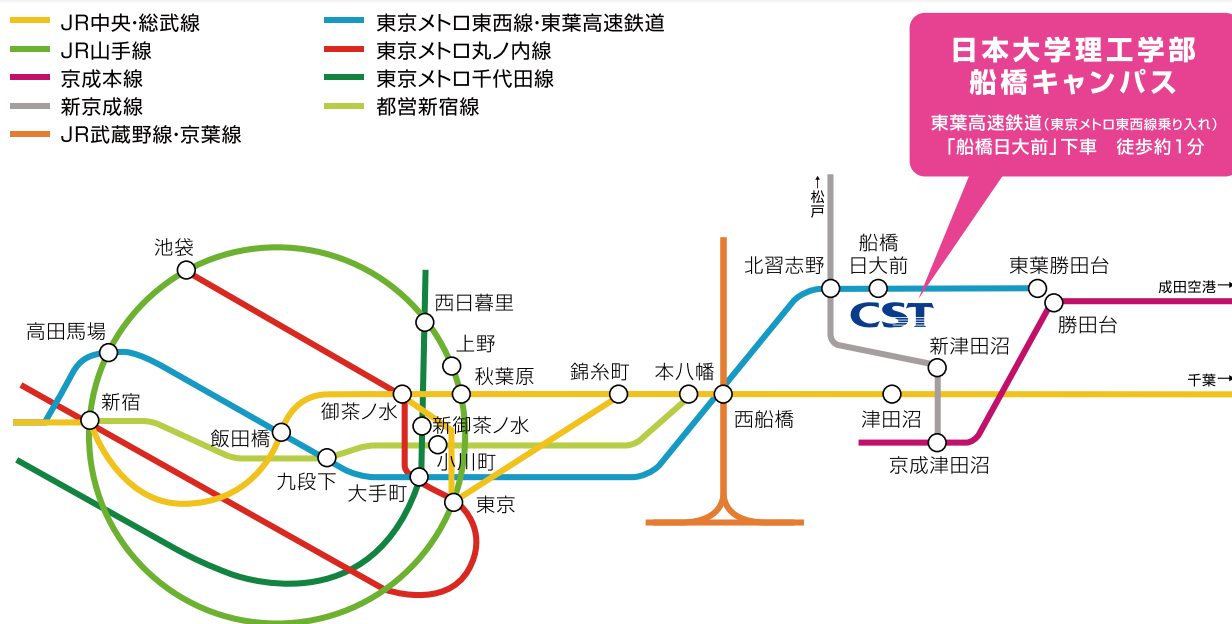
前回 日本化学会第97春季年会(2017)付設展示会 出展社・団体

【会期: 2017年3月16日(木)~18日(土) 会場: 慶應義塾大学・日吉キャンパス】

(株)アイシス	(株)講談社	東京ダイレック(株)	フィルジェン(株)
朝日分光(株)	コーニングインターナショナル(株)	東京理化工機(株)	(株)フォーデクス
アステラテック(株)	コンフレックス(株)	中山商事(株)	富士通(株)
アズマックス(株)	(株)サイダ・FDS	ナカライテスク(株)	分子科学研究所
American Chemical Society	(株)三永電機製作所	(株)日報化学品法規情報センター	大学連携研究設備ネットワーク
(株)アントンパール・ジャパン	三共出版(株)	公益社団法人日本化学会 会員委員会	分子・物質合成プラットフォーム/ 文部科学省ナノテクノロジープラットフォーム
(株)池上精機	CEM Japan(株)	公益社団法人日本化学会 学術情報部	丸善出版(株)
Wavefunction, Inc.	重松貿易(株)	公益社団法人日本技術士会 化学部会	丸善雄松堂(株)
HPCシステムズ(株)	システム・インスツルメンツ(株)	(株)日本サイエンスコア	メトラー・トレード(株)
英文校正エナゴ/論文翻訳ユレイタス	(株)システムハウス・サンライズ	一般社団法人日本試薬協会	山善(株)
エルゼビア・ジャパン(株)	柴田科学(株)	日本製紙クレシア(株)	(株)UNICO
大塚電子(株)	ジャパンハイテック(株)	日本電子(株)	(株)ユニソク
オプトシロウス(株)	シュプリングァー・ネイチャー	日本ニューメリカル	ユラボジャパン(株)
国立研究開発法人科学技術振興機構	SCHRÖDINGER	アルゴリズムズグループ(株)	(株)ライトストーン
(株)化学工業日報社	昭光サイエンス(株)	日本分光(株)	(株)リガク
化学情報協会	スペクトリス(株)	日本分析工業(株)	ロイヤルソサエティー・オブ・ ケムストリー・ジャパン(株)
(株)化学同人	パナリティカル事業部	(株)パーキンエルマー・ジャパン	(株)ワイエムシィ
カクタス・コミュニケーションズ(株)	(株)ダイセル	バイオタージ・ジャパン(株)	ワイリー・ジャパン
関東化学(株)	田中貴金属グループ	(株)バキューブランド	和光純薬工業(株)
九州大学大学院	(株)DFC	サイエンティフィック ジャパン	渡辺化学工業(株)
分子システムデバイスコース	(株)デジタルデータマネジメント	浜松ホトニクス(株)	
(株)共立理化学研究所	Taylor & Francis	ハリオサイエンス(株)	
(有)桐山製作所	テンプスタッフ(株)	ビー・イー・エス(株)	
(株)グローブボックス・ジャパン	(株)東京インスツルメンツ	ヒドラス化学(株)	
(株)クロスアピリティ	(株)東京化学同人	兵庫県立大学ピコバイオロジー専攻	
(株)ケー・エヌ・エフ・ジャパン	東京化成工業(株)	(リーディング大学院)	

【50音順】

日本大学理工学部 船橋キャンパス 主要駅からのアクセス



日本化学会第98春季年会(2018)付設展示会事務局 株式会社化学工業日報社 企画局

〒103-8485 東京都中央区日本橋浜町3-16-8 TEL: 03-3663-7936 FAX: 03-3663-7861
 URL: <http://www.kagakukogyonippo.com/> E-mail: sympo@chemicaldaily.co.jp

日本化学会第98春季年会(2018)

付設展示会 出展申込書

出展申込

会社名	ふりがな	電 話	
所在地	〒		
代表者名			
出展担当者	所在地	〒	電話()
			FAX()
	所属部署・役職名	氏名	Ⓔ
	(e-mail:)
	(URL:)

申込小間数

1小間の料金(税込)	小間数	小間料合計	主な出展物
一般小間 @¥216,000		¥	
書籍/試薬 @¥162,000		¥	
カタログ・パネル @¥108,000		¥	

支払日 (お支払締切日 2018年2月9日(金))

支払日	月	日
-----	---	---

招待状希望枚数

(1小間につき200枚まで無償)

事務局用欄	受付日	受付番号	担当	備考