

入場
無料

リアルとバーチャル ハイブリット展示会として開催

まずはWEB事前入場登録を！

受付はこちら



JASIS 2021



最先端科学・分析システム& ソリューション展

幕張メッセ国際展示場
10:00~17:00

JASIS

Japan Analytical & Scientific Instruments Show
2021

未来発見。

2021
11/8
mon
10:00~17:00

2021
11/10
wed
10:00~17:00

JASIS トピックスセミナー

「現在社会に求められている様々な課題解決」をテーマに、科学機器業界注目のトピックスごとに、専門家や有識者が講演！

2021年

3日間

11月8日(月)~10日(水)

10:15~16:30

幕張メッセ・国際会議場コンベンションホールA・B

【JASISが提供する5つのトピックス】

テクノロジー

レギュレーション

マーケット

教育

グローバル

WebExpo

期間中、いつでも、どこからでも
アクセスが可能な、バーチャル展示会！

JASIS WebExpo

セミナー動画約60本!!

無料のメンバー登録で全てご覧いただけます



2021
9/8
wed

2022
3/15
tue

登録はこちら → → →



主催 一般社団法人日本分析機器工業会、一般社団法人日本科学機器協会 JASIS 事務局 一般社団法人日本分析機器工業会内

後援 経済産業省、文部科学省、環境省、公益社団法人日本分析化学会 他(予定)

*開催にあたっては、関係公共機関、各会場との密接な連携を取り、新型コロナウイルス感染症防止策を講じて、来場者・出展社・展示会運営関係者すべての皆様の健康・安全を確保してまいります。



一般社団法人 日本分析機器工業会
Japan Analytical Instruments Manufacturers' Association



一般社団法人 日本科学機器協会
Japan Scientific Instruments Association

JASIS
https://www.jasis.jp/





Park FX40

最先端のテクノロジー、
人工知能ロボティクス搭載型
自動化原子間力顕微鏡 (AFM)

FX40の実機による自動測定をJASISにて実演!

日時: 2021年11月8日月曜日~10日水曜日

場所: JASIS (幕張メッセ)

パーク・システムズ・ジャパンブース

4B-601



QRをスキャンして
FX40動画を視聴!

TEL: 03-3219-1001 FAX: 03-3219-1002
E-MAIL: psj@parksystems.co.jp



NS

NHON SEIMITSU KAGAKU CO.,LTD

日本精密科学のプランジャーポンプ。

●充実のラインナップ! 詳細は… <http://www.nihon-exa-sci.com>

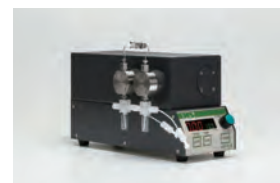
高品質

高精度

高耐圧

NS pump

High pressure plunger Pumps



日本精密科学株式会社

〒173-0011 東京都板橋区双葉町25-10 TEL.03-3964-1198 (代) FAX.03-3964-1199 e-mail:info@nihon-exa-sci.com

JASIS 2021 INCHEM TOKYO 2021

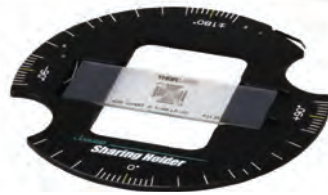
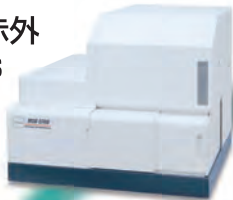
ご来場の際は、ぜひ弊社ブースにお立ち寄りください。

共通ホルダーによる顕微分析

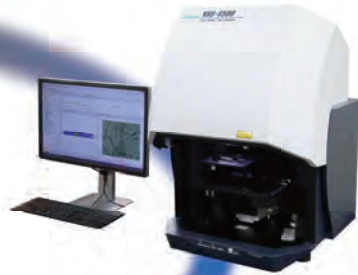
- ・ 顕微赤外、顕微ラマン、顕微可視近赤外で位置情報を共有し、簡単に同じ位置を測定
- ・ 画像マッチングによる自動位置合わせ
- ・ 有機物と無機物を含んだ複合材料の評価



顕微可視近赤外
MSV series



Sharing Holder



顕微ラマン
NRS series

顕微赤外
IRT series



IRT series & NRS series & MSV series

Sharing Holder

□シェアリングホルダーによる位置情報の共有イメージ



2021
11/8 (月) ▶ 10 (水)
幕張メッセ国際展示場 4~6 ホール

日本分光グループの
出展情報はここから



光と技術で未来を見つめる

日本分光

日本分光株式会社

〒192-8537 東京都八王子市石川町 2967-5
TEL 042(646)4111 (内)
FAX 042(646)4120

日本分光の最新情報はここから

<https://www.jasco.co.jp>



JASCO

JASCO は日本分光株式会社の登録商標です。
本広告に記載されている装置の外観および各仕様は、
改善のため予告なく変更することがあります。

11.8(月) ▶ 11.10(水)

AM10:00 - PM5:00 **入場無料**

幕張メッセ国際展示場

本展示会、桐山製作所は各種ガラス機器をはじめ蒸留装置、蒸留桐山パック/昇華精製装置/桐山ロート/安全マントルヒーターモノヒートなど多数ご紹介いたします。

恒例となりましたガラス細工の実演も行なっております。

多様な実験ニーズにお応えします桐山製品を是非ご覧ください。

桐山自己与熱保温型蒸留塔／装置

従来の蒸留塔では、塔を高くしますと放熱量が多く内部還流が増して蒸気の上昇は困難になりフラッシングが起り易くなります。これを防ぐ為外側に保温材やリボンヒーター等で保温しておりましたが、この場合内部の視認性や、温度分布を試料沸点と同調することは困難です。本蒸留塔は充填管の外側に蒸気層を有しており、ボトムフラスコからの上昇蒸気が充填管内部と外側の蒸気層に昇ります。この為自然な自己加熱保温がなされ容易な蒸留を可能にしております。

また、充填管外側には真空断熱層を設けておりますので外気の影響を受け難い三層構造です。本蒸留塔はシンプルな構造で、充填管が分離できる為充填物を多種組み替えることも容易にできます。

※スルザーラボパッキング25Φ、50Φにも対応しています。本装置のカタログがございます。下記までご請求下さい。

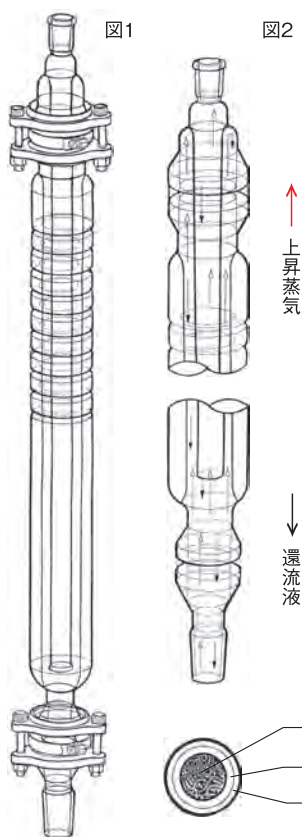


図1 自己与熱保温型蒸留塔の全体。
図2 自己与熱による加熱を示しております。

ボトムフラスコからの蒸気は、充填管の内部とこの外側の両方に上昇します。

この為充填管を自然的な温度のもとに加熱する事が出来、比較的長い塔長でもフラッシングが起り難い特徴を有します。

更に全体を外気から熱遮断した真空ジャケットを持つ3重構造となっております。

自己与熱保温蒸留塔の断面。

充填部
保温蒸気層
真空層



蒸留塔下部。外側は真空ジャケット付保温管によりフラッシングを防ぎます。

カタログをご請求ください

有機、無機化学等の透明摺り合わせ実験用ガラス機器を網羅しました桐山製品カタログ(全716頁A4判)がございます。基礎実験の各種装置から固体の昇華精製装置、バイオマス原料の蒸留膜分離装置、パイロットプラント、安全マントルヒーターや、各種公定書に準拠した機器類などを紹介しております。理化機器販売会社又は、当社までご請求をお待ちしております。

桐山ホームページ

ガラス細工の体験講習などをwebサイト上でご案内しております。アクセスをお待ちしております。

桐山製作所 検索
www.kiriyama.co.jp



KIRIYAMA
有限会社 桐山製作所
〒116-0014 東京都荒川区東日暮里2-31-11
TEL: 03-3802-0005 FAX: 03-3801-1170

消防法の危険物 第4類の判定に・・・!

TANAKA
Petroleum Testing & Beyond

タグ密閉式自動引火点試験器 *atg-8wfc/ atg-8afc/ atg-8lfc*

- 準拠規格：JIS K 2265-1
- 測定範囲：8wfc 室温～95℃
8afc 5～75℃
8lfc -20～95℃(別売の冷却液循環装置が必要です)
- ガス配管不要の電気点火コイルによる試験も可能



クリーブランド開放式自動引火点試験器 *aco-8*

- 準拠規格：JIS K 2265-4
- 測定範囲：80～400℃
- 消火補助シャッタ標準装備
- 燃焼点も自動測定可能



迅速平衡密閉式自動引火点試験器 *asc-8c/h*

- 準拠規格：JIS K 2265-2
- 測定範囲：8c -30～135℃(使用環境によります)
8h 室温～300℃
- 手動タイプのセタフラッシュ 30000-3 もあります。
(30000-3は英国スタンホープセタ社製)



30000-3 (手動)



11月8日(月)～10日(水)に幕張メッセで開催されます
JASIS 2021に出展いたします。
皆様のご来場をお待ちしております。
<https://www.jasis.jp/> ブース番号：4A-504

デモのご要望はこちらまで

☎ 電話でのお問い合わせは
03-3620-1711 (営業時間平日 9:00～17:30)

✉ メールでのお問い合わせは
tanaka@tanaka-sci.com

● 製品の外観及び仕様は、予告無く変更することがあります、予めご了承ください。

 田中科学機器製作株式会社

〒120-0005 東京都足立区綾瀬 7-10-3 TEL: 03-3620-1711 FAX: 03-3620-1713 URL: www.tanaka-sci.com

日本化学会による 新卒就職サイト



ケミカルリクルート2022

**化学系学生のあなただけが
活躍できる場所が必ずあります。**

日本化学会サイトより「ケミカルリクルート」へGO!!

<https://chemical-recruit.com/>

対象

2022年3月高校・高専・大学卒業
および大学院修了予定者



Chemical Recruit
ケミカルリクルート

掲載に関するお問合せ： **株式会社スプラウト** TEL 03-4500-9500 FAX 03-4500-9501